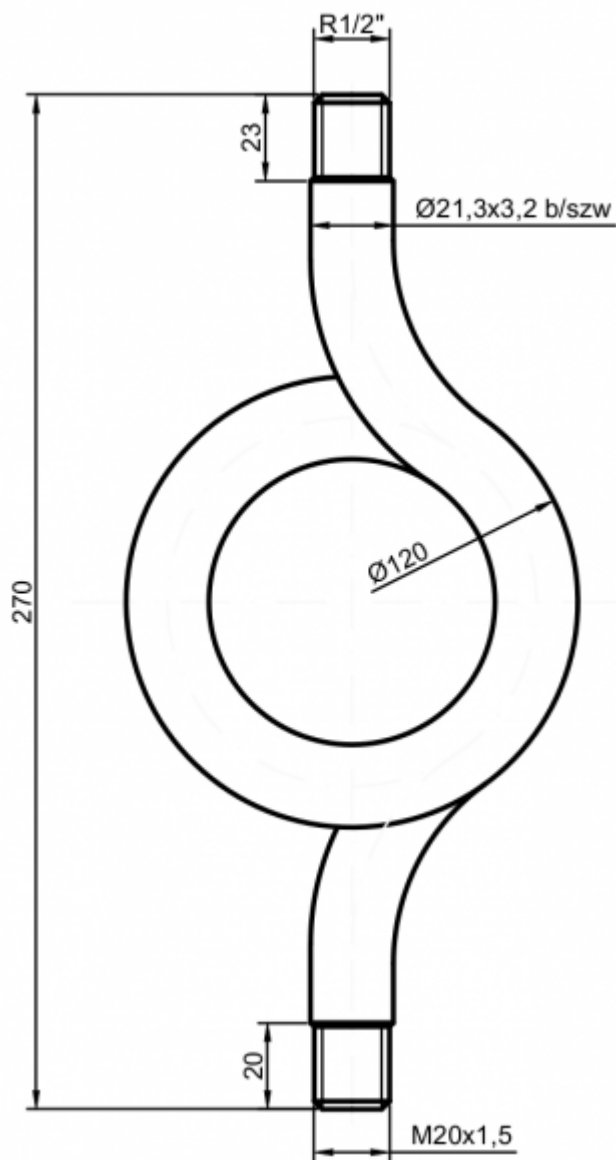


Rura syfonowa cylindryczna RCS typ 301



Opis

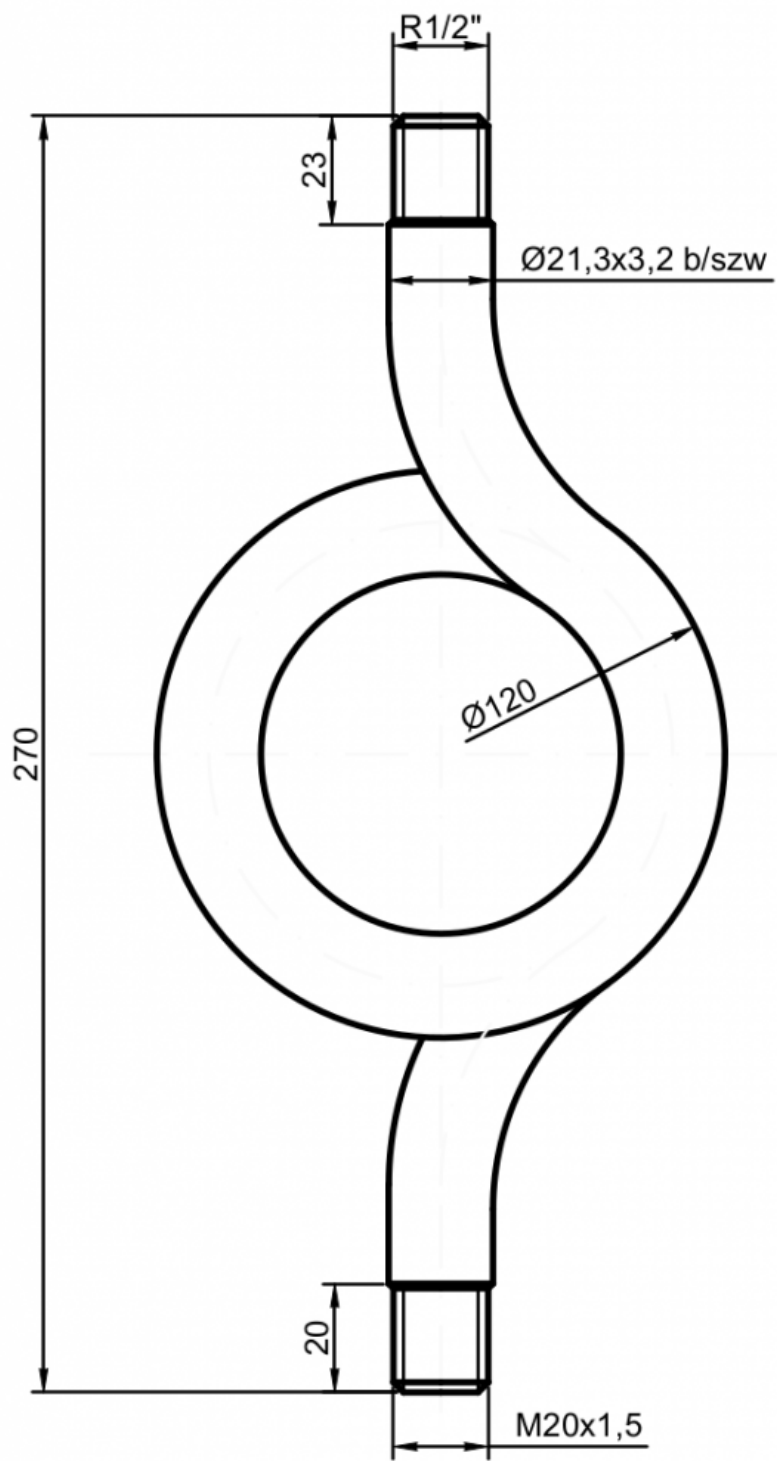
Rura syfonowa cylindryczna RCS

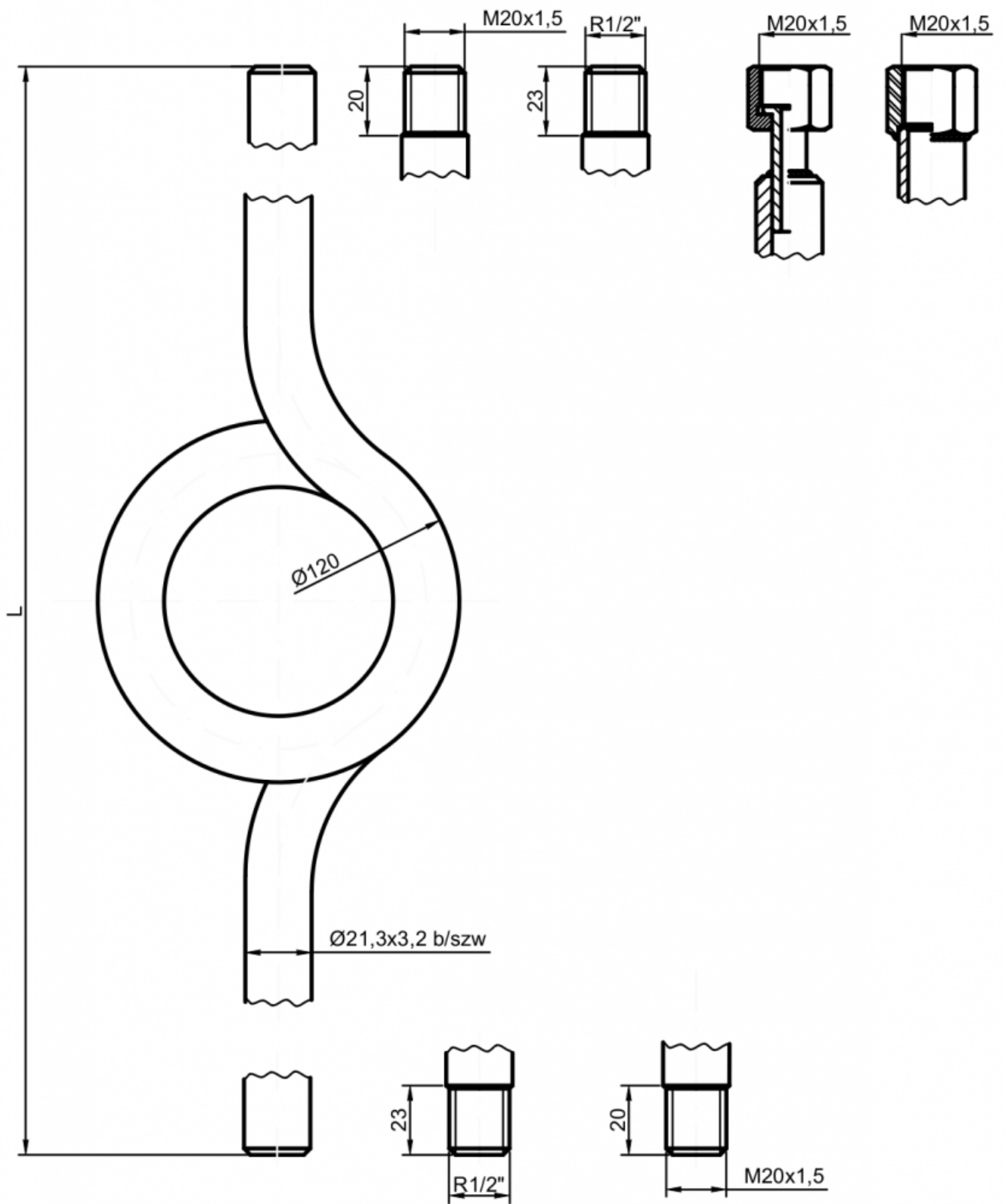
PRZEZNACZENIE I DANE TECHNICZNE

Rury syfonowe cylindryczne stosowane są do mocowania manometrów przemysłowych i mają na celu łagodzenie skutków

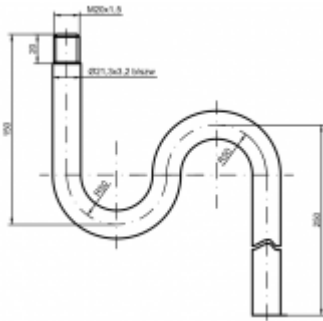
gwałtownych zmian mierzonego ciśnienia. Wykonuje się je z rur stalowych, (stal konstrukcyjna, kotłowa, nierdzewna), bez szwu.

W grubościach ścianki od 3,6mm. Za zabezpieczenie antykorozyjne odpowiadają farby dostosowane do warunków otoczenia. Ciśnienie użytkowe oraz temperatura pracy zależą od gatunku i grubości rur. Rury syfonowe wykonywane są w kilku wariantach grubości rur, gatunku stali, zabezpieczenia antykorozyjnego, połączeń króćców oraz sposobu gięcia. Podczas składania zamówienia, konieczne jest określenie wariantu wykonania.

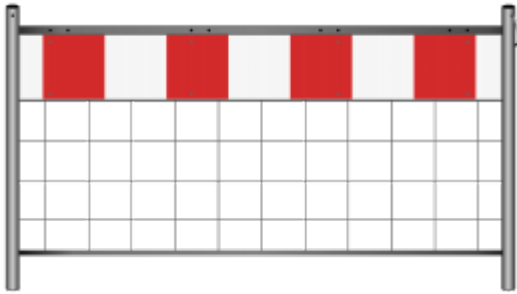




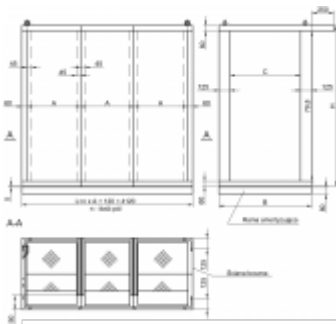
Zobacz również inne:



Rura syfonowa RSU-16-UC2 typ 303-UC2



Zapora siatkowa Długość: 2000 [mm], Wysokość: 1100 [mm]



Tablica pomiarowo sygnalizacyjna TPS typ 201