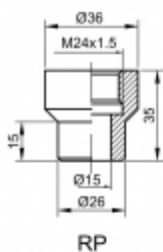
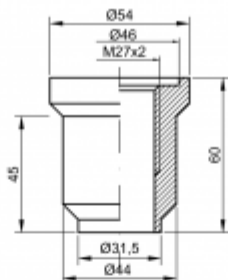


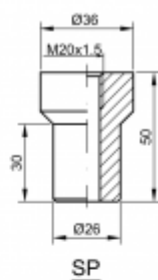
Króćce termometryczne otwarte KT0 typ 311



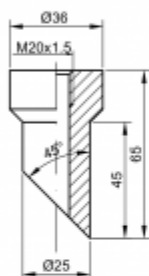
RP



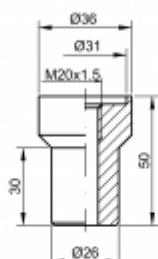
MS



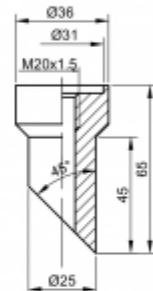
SP



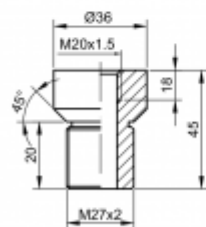
SS



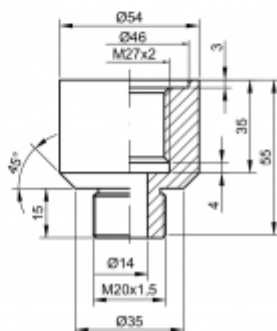
TP



TS



RKTO - 27/20



RKTO - 20/27

Wersje: RP, MS, SP, SS, TP, TS, RKTO – 27/20, RKTO – 20/27

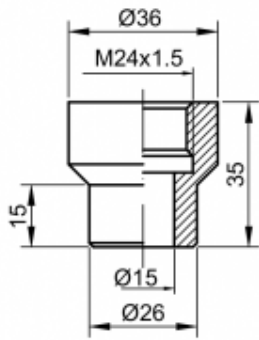
Opis

Króćce termometryczne otwarte KT0

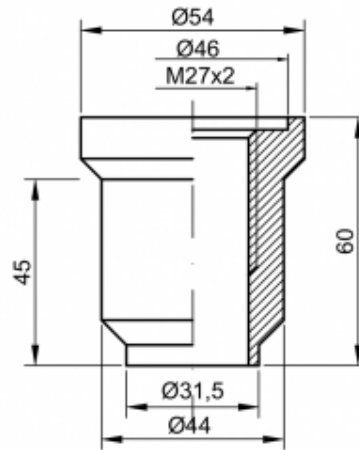
PRZEZNACZENIE I DANE TECHNICZNE

Rury syfonowe cylindryczne stosowane są do mocowania manometrów przemysłowych i mają na celu łagodzenie skutków gwałtownych zmian mierzonego ciśnienia. Wykonuje się je z rur stalowych, (stal konstrukcyjna, kotłowa, nierdzewna), bez szwu.

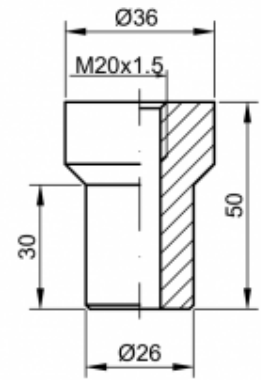
W grubościach ścianki od 3,6mm. Za zabezpieczenie antykorozyjne odpowiadają farby dostosowane do warunków otoczenia. Ciśnienie użytkowe oraz temperatura pracy zależą od gatunku i grubości rur. Rury syfonowe wykonywane są w kilku wariantach grubości rur, gatunku stali, zabezpieczenia antykorozyjnego oraz połączeń króćców. Podczas składania zamówienia, konieczne jest określenie wariantu wykonania.



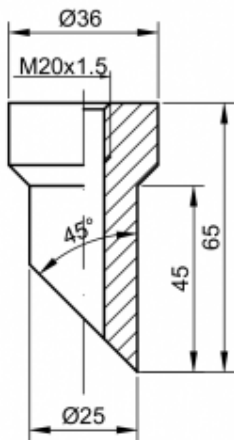
RP



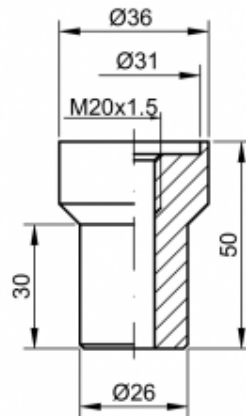
MS



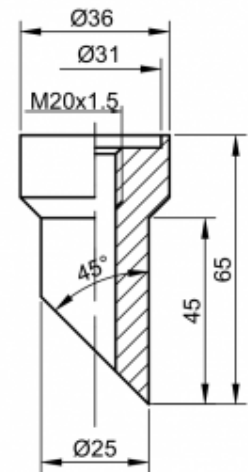
SP



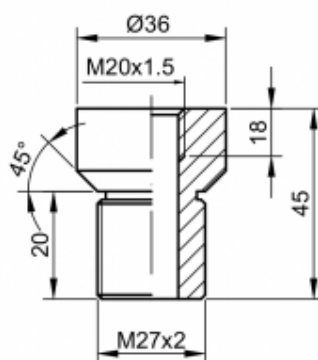
SS



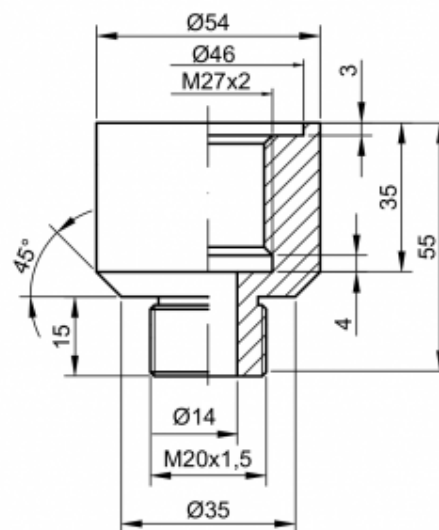
TP



TS



RKTO - 27/20



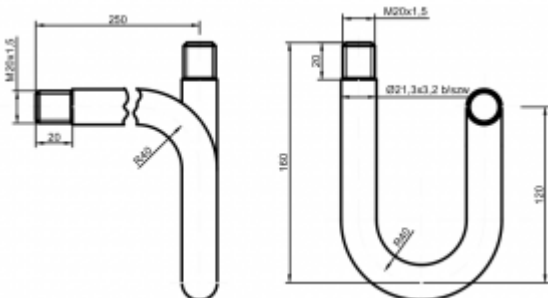
RKTO - 20/27

Sposób oznaczenia:

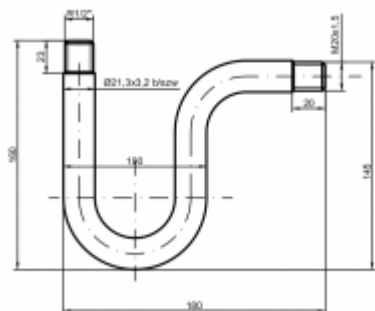
	Materiał króćca			
	S235JRG2	P245GH	16Mo3	13CrMo4-5
Materiał rurociągu	P235T1 P265T1	P235GH P365GH	16Mo3	13CrMo4-5
Temp. czynnika	do 300	200-425	300-470	470-525
Ciśnienie robocze [MPa]	do 1.6	3.2-8.0	8.0-14	do 20

Rodzaj wykonania	Kod					
Króciec termometryczny otwarty KTO	<table border="1"> <tr> <td>3</td> <td>1</td> <td>1</td> <td></td> <td></td> </tr> </table>	3	1	1		
3	1	1				
Numer wyrobu						
Rodzaj króćca						
RP(do reg. temp. ERT)	1					
SP	2					
TP	3					
MS	4					
SS	5					
TS	6					
RKTO-27/20	7					
RKTO-20/27	8					
Materiał króćca						
St3S	1					
20	2					
16M	3					
15HM	4					

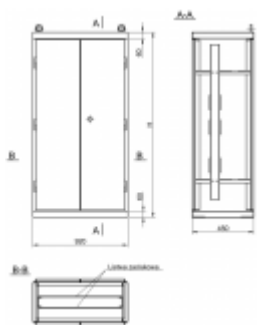
Zobacz również inne:



Rura syfonowa RSU-16-UB typ 303-UB



Rura syfonowa RSU-16 typ 303



Szafa krosowa SK typ 211